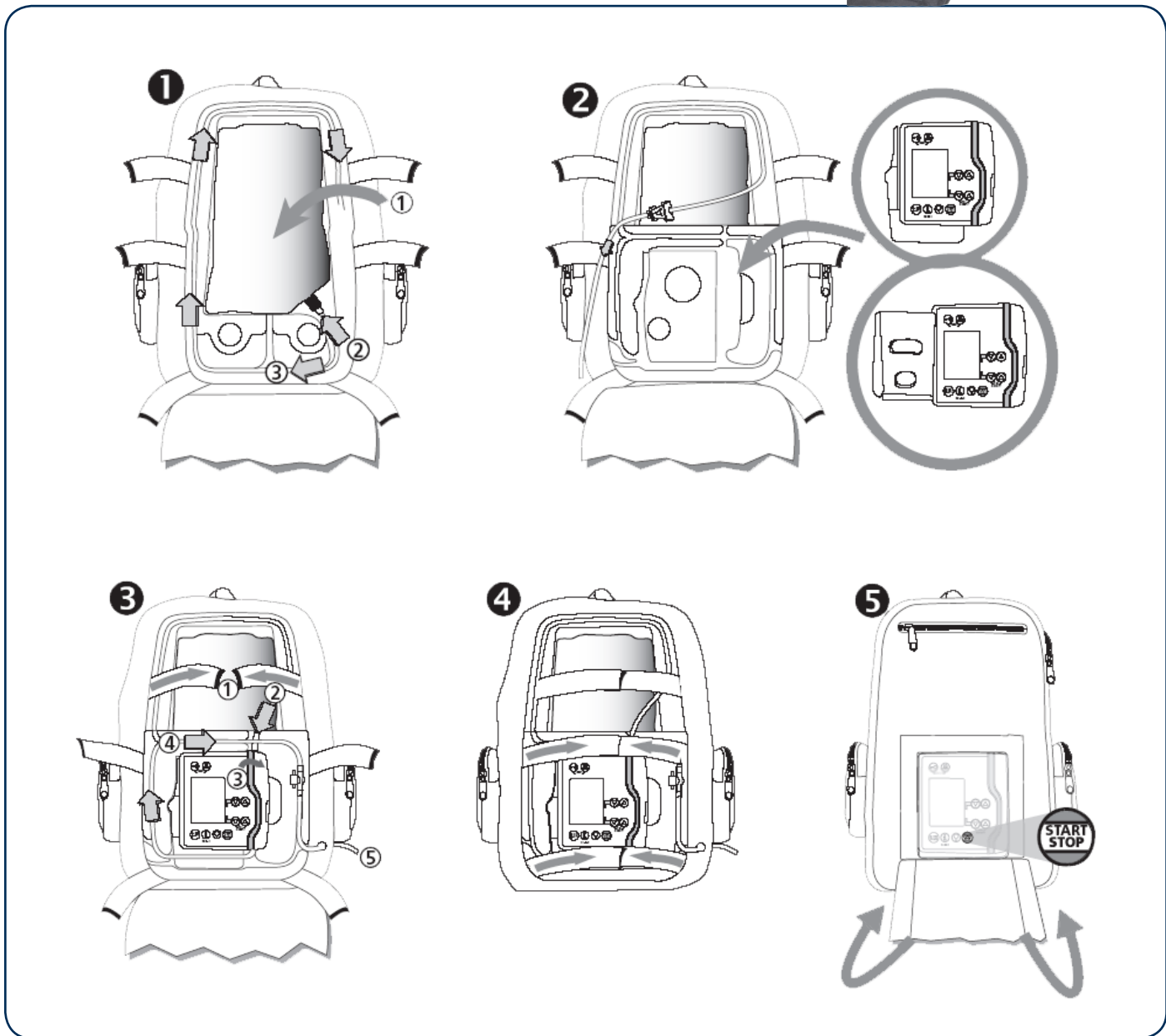




APPLIX mobility kit standard



- Hållare för sondpåsen
- Bälten för fixering
- Sidoficka med hål för slangen
- Horisontella öppningar på båda sidor
- Fönster



Fresenius Kabi AB
 Enteral Nutrition
 751 74 Uppsala
 Tel: 018-64 40 00
 fax: 018-64 49 20
 www.fresenius-kabi.se

**FRESENIUS
 KABI**
 caring for life